

Q3W系列

方形光电开关传感器/继电器输出型

Q3W 方形光电开关传感器/继电器输出型

产品特性

- 经济实用，可适用于各种用途，放大器内藏型光电传感器
- 小尺寸，AC/DC兼用
- 按用途选择有3种类型：对射型/扩散反射型/回归反射型
- 机体方正，节约空间，体积仅为50×50×17.4mm
- 电源逆接，输出短路和输出逆接保护（交流型号无）

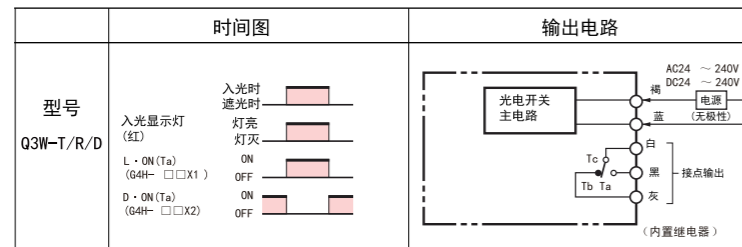


本体检测

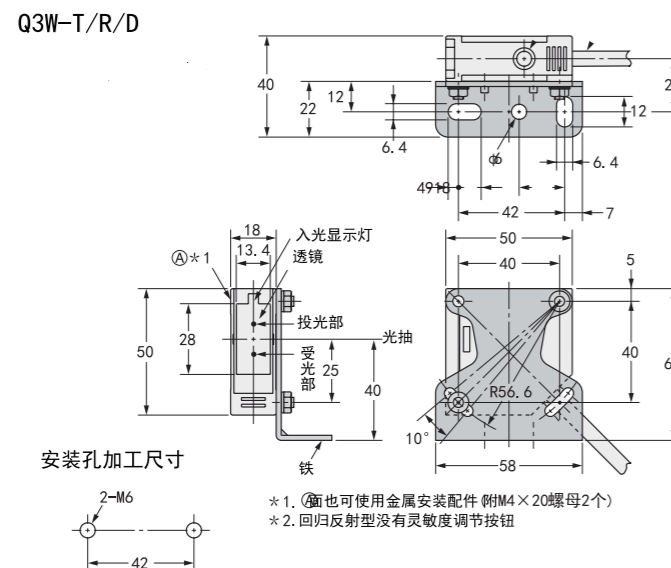
检测方式	形状	连接方式	检测距离	输出状态	输出	型号
对射型		导线引出型	20m	入光时ON 遮光时ON	继电器	Q3W-T20X1 Q3W-T20X2
回归反射型 带M. S. R功能			2.5m *	入光时ON 遮光时ON	继电器	Q3W-R2X1 Q3W-R2X2
			4m *	入光时ON 遮光时ON	继电器	Q3W-R4X1 Q3W-R4X2
扩散反射型			600mm	入光时ON 遮光时ON	继电器	Q3W-D60X1 Q3W-D60X2

注*（）内为反射板使用时的检测距离。

输入输出段回路图



安装尺寸图



额定值/性能

项目	检测方式	对射型		回归反射型(带M. S. R功能)		回归反射型(不带M. S. R功能)		扩散反射	
		Q3W-T20X1	Q3W-T20X2	Q3W-R2X1	Q3W-R2X2	Q3W-R4X1	Q3W-R4X2	Q3W-D60X1	Q3W-D60X2
检测距离		20m		2.5m		4m		600mm (白纸100×100mm)	
标准检测物体		φ14.8mm 以上的不透明体		φ75mm 以上的不透明体					
差动距离								检测距离的20%以下	
指向角		投受光器: 各3~20°		1~5°					
光源(发光波长)		红外光二极管(950nm)		红色发光二极管(660nm)				红外光二极管(950nm)	
电源电压		DC24 ~ 240V ± 10% 脉动(p-p) 10%以下、AC24 ~ 240V ± 10% 50/60Hz							
消耗电流	DC	3W 以下		2W 以下					
	AC	3W 以下		2W 以下					
控制输出		继电器输出: AC250V 3A (cos=1) 以下、DC5V 10mA 以上		继电器输出: AC250V 3A (cos=1) 以下、DC5V 10mA 以上		继电器输出: AC250V 3A (cos=1) 以下、DC5V 10mA 以上		继电器输出: AC250V 3A (cos=1) 以下、DC5V 10mA 以上	
寿命 继电器 输出)	机械	5,000万次以上(开闭频率18,000次/小时)							
	电气	10万次以上(开闭频率1,800次/小时)							
应答时间		30ms 以下		30ms 以下		30ms 以下		30ms 以下	
灵敏度调整								单回转开关	
使用环境照度		受光面照度 白炽灯: 3,000lx 以下							
周围环境温度		动作时: -25~+55°C、保存时: -30~+70°C(不结冰、不结露)							
周围环境湿度		动作时: 45~85%RH、保存时: 35~95%RH(不结露)							
绝缘电阻		20M 以上(DC500V兆欧表)							
耐电压		AC1,500V 50/60Hz 1min							
振动	耐久	10~55Hz 上下振幅 1.5mm X、Y、Z各方向 2h							
	误操作	10~55Hz 上下振幅 1.5mm X、Y、Z各方向 2h							
冲击	耐久	500m/s ² X、Y、Z各方向 3次							
	误操作	100m/s ² X、Y、Z各 方向 3次	100m/s ² X、Y、Z各 方向 3次	100m/s ² X、Y、Z各 方向 3次	100m/s ² X、Y、Z各 方向 3次	100m/s ² X、Y、Z各 方向 3次	100m/s ² X、Y、Z各 方向 3次	100m/s ² X、Y、Z各 方向 3次	100m/s ² X、Y、Z各 方向 3次
保护结构		IEC规格 IP64							
连接方式		导线引出式(标准导线长2m)							
质量(捆包状态)		约		约250g					
材质	外壳	ABS							
	透镜部	丙烯酸酯树脂							
	金属安装配件	铁							
附属品(另配)		金属安装配件(带螺钉)、螺母、反射板(仅限回归反射型)							