

## 产品特性

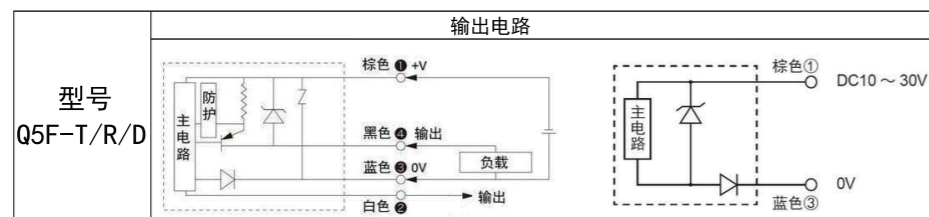
- 小型、长距离的光电传感器
- 机种丰富，可适用于各种用途
- 按用途选择有3种类型：对射型/扩散反射型/回归反射型
- 配有明亮醒目的指示灯，轻松查看安装环境



## 本体检测

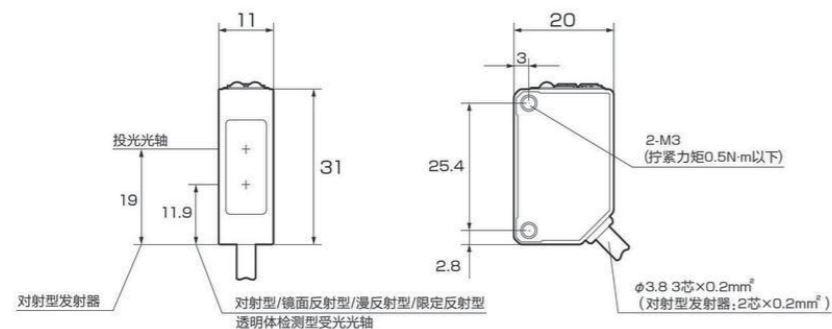
检测方式	连接方式	检测距离	输出状态	输出	型号
对射型	导线引出型	5m	NPN 输出 PNP 输出	NO+NC	Q5F-T5N Q5F-T5P
镜面反射型		2m	NPN 输出 PNP 输出	NO+NC	Q5F-R2N Q5F-R2P
扩散反射型		300mm	NPN 输出 PNP 输出	NO+NC	Q5F-D30N Q5F-D30P
透明体检测型		2m	NPN 输出 PNP 输出	NO+NC	Q5F-Q2N Q5F-Q2P
限定反射型		90mm	NPN 输出 PNP 输出	NO+NC	Q5F-L09N Q5F-L09P

## 输入输出段回路图



## 安装尺寸图

Q5F-T/D05



## 额定值/性能

项目	检测方式	对射型	镜面反射型	扩散反射型	透明体检测型	限定反射型
NPN 输出		Q5F-T5N	Q5F-R2N	Q5F-D30N	Q5F-Q2N	Q5F-L09N
	PNP 输出	Q5F-T5P	Q5F-R2P	Q5F-D30P	Q5F-Q2P	Q5F-L09P
检测距离		5M	2M	300MM	2M	90MM
标准检测物体		不透光物体: 15mm min	不透光物体: 70mm min	100×100mm 白画纸	---	---
应差		---	---	检出距离的20%以下	---	---
光源 (波长)		Infrared LED	Infrared LED	Infrared LED	4个红色LED波长632nm	
电源电压		DC 10~30V±10%(p-p) 10%以下				
消耗电流		DC : 45mA Max	DC : 25mA Max	DC : 20mA 以下		
控制输出		荷电源电压DC2.4V以下、负荷电源电流100mA 以下 (残留电压1V以下)				
保护电路		电源逆接/输出短路				
响应时间		动作/回复 各1.0ms以下			500us以下	
灵敏度调节		持续可调节器				
环境照明		白炽灯3000lx以下/日光10000lx以下				
环境温度		动作时: -25~+55° C (with no icing) 保存时: -30~+70° C (with no icing)				
环境湿度		动作时: 45%~85% (with no icing) RH 保存时: 35%~95% (with no icing) RH			35%~85% RH (不结冰、不结露的情况下)	
绝缘电阻		20M 以上 (500VDC)				
介电强度		AC1000V 以上 在50/60Hz时, 在电流承载部件和外壳间达1分钟				
耐振动 (耐久)		10~55Hz, 1.5mm 双幅, 在X、Y、Z方向达到1h			10~55Hz, 1.5mm 双幅, 在X、Y、Z各方向2h	
耐冲击 (耐久)		500m/s² 双幅, 在X、Y、Z方向上各3次			1000m/s² 双幅, 在X、Y、Z各方向2h	
输出动作方式		通过转换开关可在入光时ON 和遮光时ON 之间切换				
连接方式		导线引出型 (标准导线长度: 2m )/M12接插件				
指示灯		红色LED: 检测输出ON 时亮起			输出指示灯: 橙色LED 稳定指示灯: 绿色LED	
重量	导线型	塑胶外壳: 95g	塑胶外壳: 50g	约10g		
包装方式		纸盒				
材料	外壳	PC (聚碳酸酯)			ABS	
	镜头	PMMA				
	附件	PC (聚碳酸酯)				
附件		调整螺丝刀1支				