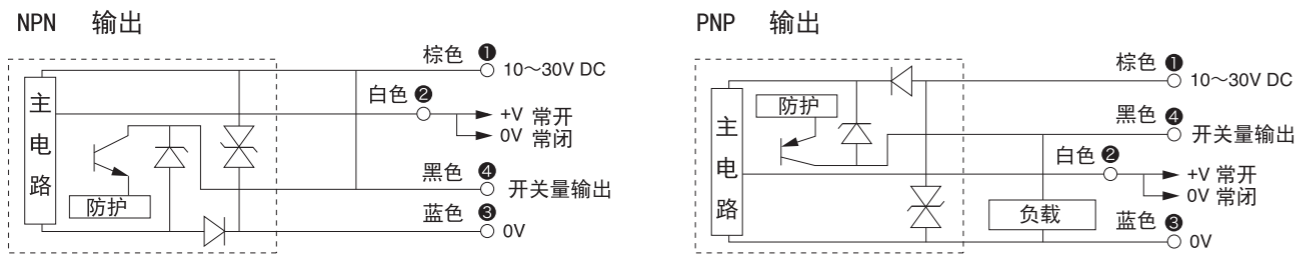


产品特性

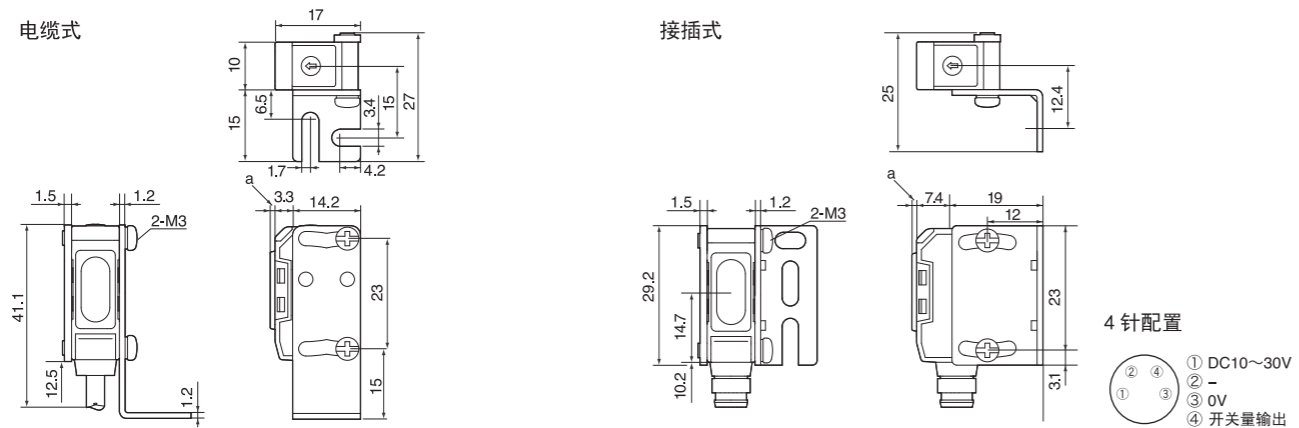
- 小型、长距离的背景抑制光电传感器
- 内置偏光镜头（镜面反射型）。
- 结构坚固，可承受100G的冲击力，防护等级IP67。
- 0.5ms的高速响应速度，检测透明物体时宜可实现。



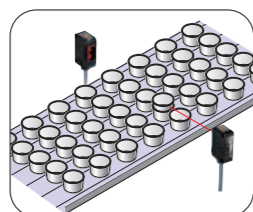
输入输出段回路图



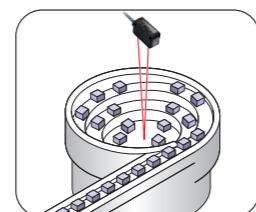
安装尺寸图



应用示例



监控冰淇淋盒的重叠



振动盘上的小器件检测

额定值/性能

类型		对射型	镜面反射型（带偏光镜）	漫反射型
电缆式	NPN	Q6B-T40N	Q6B-R15N	Q6B-D20N
	PNP	Q6B-T40P	Q6B-R15P	Q6B-D20P
接插式	NPN	Q6B-T40CN	Q6B-R15CN	Q6B-D20CN
	PNP	Q6B-T40CP	Q6B-R15CP	Q6B-D20CP
检测距离		4 m	1.5 m	200 mm
电源电压		DC 10 ~ 30V ±10%		
消耗电流		30mA		
滞后现象		20mA Max		
最小检测物		φ6	45mm	—
响应时间		0.5msec Max		
开关量输出		NPN 或 PNP 集电极开路, ≤100Ma/ 30V DC		
常开/常闭模式		常开（入光动作）/ 常闭（遮光动作）模式可选		
灵敏度调节		单圈调节器		
LED指示灯		红色 LED		
环境温度/湿度		-25 ~ +55°C / 35 ~ 85%RH		
防护等级		IP67		
环境照度		阳光≤10,000 勒克斯 (lux), 白炽灯照射≤3,000 勒克斯 (lux)		
耐撞击		约 100G (1000m/s ²), XYZ 三方向, 各 3 次		
抗震动		10~55Hz 振幅 1.5mm, X-Y-Z, 两小时		
电缆线		电缆式: 2m, φ3.5mm (5m 电缆亦可用); 接插式: M8 4 针连接器		