

重型拉压力传感器

产品简介:

BL5227系列轮辐称重传感器、压力传感器、拉力传感器采用激光焊接全密封结构，采用十字剪切梁结构，具有良好的自然线性、抗偏载能力强、精度高、外形高度低、安装方便稳定。

应用范围:


- 料斗称、汽车衡、轨道衡等电子称
- 各种工业称重系统中做力的分析与测量

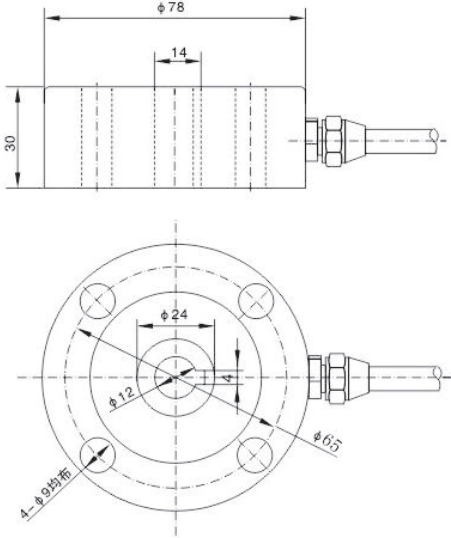


▶ 性能参数:

类型	传感器	变送器
承载方式	压式\拉压两用式	
输出灵敏度	$2 \pm 0.05\text{mV/V}$	两线4~20mA、三线0~5VDC、三线0~10VDC
准确度	0.03%FS、 $\pm 0.05\%$ FS (线性+滞后+重复性)	$\pm 0.03\%$ FS、0.05%FS、0.1%FS (线性+滞后+重复性)
蠕变	$\pm 0.03\%$ FS/30min	
温度对零点影响	$\pm 0.03\%$ FS/°C	
温度对量程影响	$\pm 0.02\%$ FS/°C	
输出电阻	$350 \pm 3\ \Omega$	$\leq 9\text{k}\ \Omega$
绝缘电阻	$\geq 3000\text{M}\ \Omega$	$\geq 1000\text{M}\ \Omega$
供桥电压	9~15VDC	10~36VDC
使用温度范围	-30~+70°C/+85°C	
允许过负荷	150%FS	
内部填充	真空充氮、硅脂和氮、硅脂	
防护等级	IP65、IP67	
接线方式	电源 (+) 红线 输出 (+) 黄线	电源 (-) 绿线 输出 (-) 白线
显示控制 (选配)	可配 BL5-TC1C (精度0.2%)、BL5-432-TC1 (0.05%) 仪表	

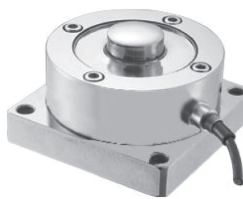
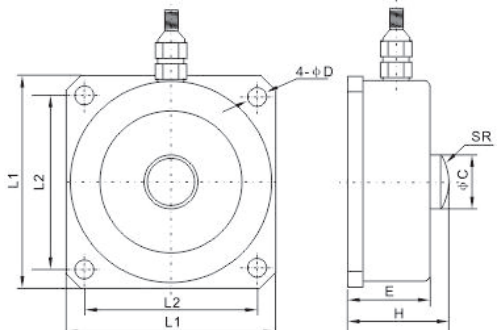
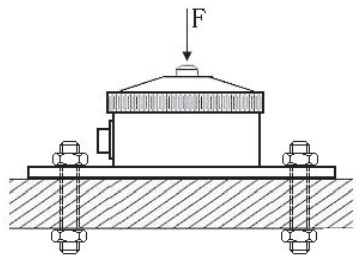

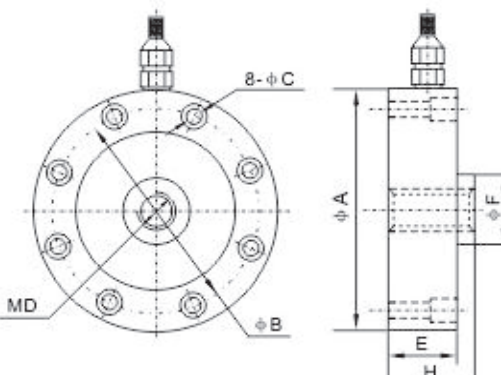
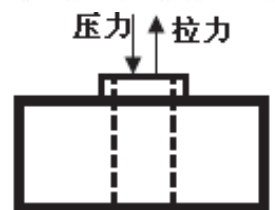
▶ 型号、尺寸图:





BL5-227-LS3-3
小型尺寸轮辐测力传感器，四孔法兰式安装，中间定位销孔设计。量程0-0.2kN，0-0.3kN，0-0.5kN，0-10kN，0-20kN。

► 型号、尺寸图:

	 <table border="1" data-bbox="519 741 893 906"> <thead> <tr> <th>尺寸/mm 量程/t</th> <th>L1</th> <th>L2</th> <th>φC</th> <th>φD</th> <th>H</th> <th>E</th> <th>SR</th> </tr> </thead> <tbody> <tr> <td>0-3-150Kg</td> <td>80</td> <td>65</td> <td>6</td> <td>6.5</td> <td>55</td> <td>49</td> <td>6</td> </tr> <tr> <td>0-0.3-1</td> <td>74</td> <td>62</td> <td>16</td> <td>6.5</td> <td>41</td> <td>33</td> <td>22</td> </tr> <tr> <td>0-2-7</td> <td>90</td> <td>73</td> <td>20</td> <td>8.5</td> <td>54</td> <td>44</td> <td>35</td> </tr> <tr> <td>0-10-25</td> <td>116</td> <td>96</td> <td>30</td> <td>10.5</td> <td>82</td> <td>70</td> <td>75</td> </tr> <tr> <td>0-30-50</td> <td>132</td> <td>108</td> <td>38</td> <td>13</td> <td>97</td> <td>85</td> <td>120</td> </tr> <tr> <td>0-100</td> <td>240</td> <td>190</td> <td>76</td> <td>26</td> <td>125</td> <td>112</td> <td>482</td> </tr> </tbody> </table> 	尺寸/mm 量程/t	L1	L2	φC	φD	H	E	SR	0-3-150Kg	80	65	6	6.5	55	49	6	0-0.3-1	74	62	16	6.5	41	33	22	0-2-7	90	73	20	8.5	54	44	35	0-10-25	116	96	30	10.5	82	70	75	0-30-50	132	108	38	13	97	85	120	0-100	240	190	76	26	125	112	482	<p>BL5-227-LS3-1 压力型，四方底座安装，圆弧面受力点。</p>
尺寸/mm 量程/t	L1	L2	φC	φD	H	E	SR																																																			
0-3-150Kg	80	65	6	6.5	55	49	6																																																			
0-0.3-1	74	62	16	6.5	41	33	22																																																			
0-2-7	90	73	20	8.5	54	44	35																																																			
0-10-25	116	96	30	10.5	82	70	75																																																			
0-30-50	132	108	38	13	97	85	120																																																			
0-100	240	190	76	26	125	112	482																																																			
	 <table border="1" data-bbox="503 1625 917 1780"> <thead> <tr> <th>尺寸/mm 量程/t</th> <th>φA</th> <th>φB</th> <th>φC</th> <th>φF</th> <th>MD</th> <th>H</th> <th>E</th> </tr> </thead> <tbody> <tr> <td>1~7</td> <td>105</td> <td>88.9</td> <td>6.5</td> <td>32</td> <td>M16×1.5</td> <td>45</td> <td>37</td> </tr> <tr> <td>10~25</td> <td>125</td> <td>101.6</td> <td>8.5</td> <td>39</td> <td>M32×1.5</td> <td>56</td> <td>46</td> </tr> <tr> <td>30~50</td> <td>145</td> <td>116.8</td> <td>10.5</td> <td>60</td> <td>M40×1.5</td> <td>65</td> <td>54</td> </tr> <tr> <td>60~100</td> <td>205</td> <td>162</td> <td>12.5</td> <td>76</td> <td>M60×2</td> <td>85</td> <td>73</td> </tr> </tbody> </table> 	尺寸/mm 量程/t	φA	φB	φC	φF	MD	H	E	1~7	105	88.9	6.5	32	M16×1.5	45	37	10~25	125	101.6	8.5	39	M32×1.5	56	46	30~50	145	116.8	10.5	60	M40×1.5	65	54	60~100	205	162	12.5	76	M60×2	85	73	<p>BL5-227-LS3-2 拉力，压力两用型，八孔法兰式安装，中间螺丝孔安装受力或平面受力。</p>																
尺寸/mm 量程/t	φA	φB	φC	φF	MD	H	E																																																			
1~7	105	88.9	6.5	32	M16×1.5	45	37																																																			
10~25	125	101.6	8.5	39	M32×1.5	56	46																																																			
30~50	145	116.8	10.5	60	M40×1.5	65	54																																																			
60~100	205	162	12.5	76	M60×2	85	73																																																			